

1

RG-AP720(D) Jä K5%4°M6 äP - Ä p Ä +k Ä B - ÄG¥=a Ä î1 x Y C | Î,X Ne CÄ Ö 802.11ac Wave2 ,X
 '4" y 9&ÄAP Ä • È Ö ` 50NKÈ# T È2.4G ¼ o ÖP - 300Mbps ,X y 9Eó) [È5G ¼ o ÖP - 867Mbps ,X y 9Eó) [Ä
 H ¼ o 1.167Gbps ,X y 9Eó) [È UEó '4"A} û6Ñ á a ä *ÈN\ Ä

1.1 RG-AP720(D)

.E	
ØNeA'Au	2.4G Ö2 h2MIMO 5G Ö2 h2MU-MIMO
øEg #A,	Ö Ü š,X 802.11ac Wave2 #A,, G)*ü CÄ NeA'Au È Ä à È ' 0 ü 802.11ac ` 802.11a/b/g/n õ ä
' 0Ne!%	802.1/192 -5.22 -46.8 re W* n q 0 841.98 0 841. <0A60>Tj /TT0 1 Tf -5. /C2_0 1 Tf 1.553 0 Td <00EMC E-5(2

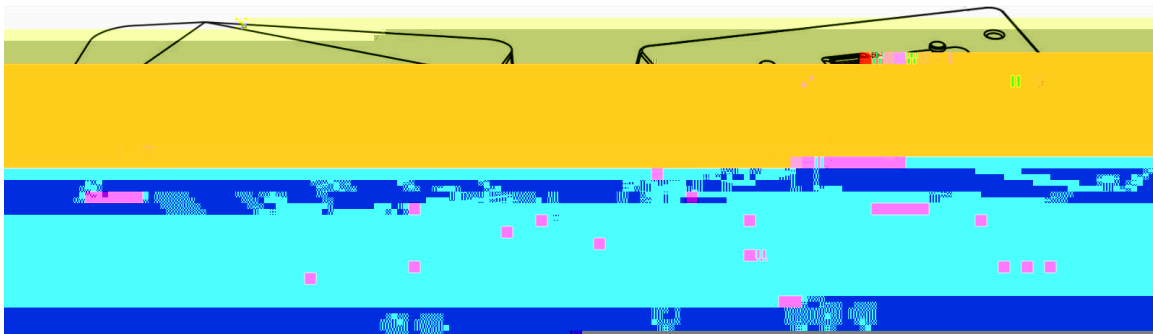
H s)[Ô û 12.95W
)f W	1 0#ý z Ö-10°C 50°C
	, #ý z Ö-40°C 70°C
	1 0\$S z Ö5 Á 95 Á Ä´ ±4\$ Á
	, \$S z Ö5 Á 95 Á Ä´ ±4\$ Á
]>™•ã	•Ö Ä NJ
L x1 4{	IP41
] <"©?~	GB4943 ÄIEC 60950-1
EMC "©?~	GB9254 ÄEN301 489 ÈEN50155 ÖEN50121
„	IEC61373
ØNe"©?~	´4" ¥ ØA' Û _ È š ÄEN300 328 ÄEN301 893
MTBF	>400000H



1.2 RG-AP720(D)

RG-AP720(D) Û ý 2 p´4" ØNe·Ä1 p´p5% y·È Ö PoE o+ Ä Ô p Console 0Ä·È Ô p ê y+ \$dEÖG! <,X+ \$d !
 { Ä J ê?–V B Ö / Ö

Ò 1-1 RG-AP720(D) ê?– Ö



"¼Gž Ö
 7 0èA,, + 6âJÖ
 8 A] Wf c l G 6 7 c b g c ` Y
 Reset (
 : Û/ &C
 ; LAN1/PoE 5% ·
 < 5V ,È# EÖG! <Eg 9 ·

1.3 RG-AP720(D)



K¾&•Ne)[ã	(š Ö
----------	---	------



2

2.1



RG-AP720(D)



2.2

- P-#ý Ā î ì Ā Ÿ †!è ' Ā ç'— Ā ç'Ú Ā ç «+ .• F D Ā ú _LĒE'0- Ā † Ø+ Ā Ā †+ 0- Ā ž+ _ á0 Ā LŪ | ú ê > Ā,X)f W á y b A P A' Ū,X' 1 0 ĒA' Ū á?U]>™ üE- ,X)f W Ā
-]>™ hA' F'1 Ē á Ā, üC±/•#KE•\E‡,X •]>™ ĀA' ŪC±/•#KE•,XC±/•?U" ú b 500m Ē à Ē Ā,A' Ū á?U!7 Í #KNç 9,X• á Ā
- ù/U ü ç/Ā" Ā#è" Ā\$È\$ā Ā4§M 1 •E> A' Ū]>™ Ā üE> 1/BA' Au Ē È h BEi μ5%4°?~ æ `Ei μA' Ū,X T ?U" Ē4Đ Ū5x<%!è í Ā" [Ā BŪ Ā LŪ Ā+ o Ā xEi1 '2ð ÈEY ½0ú ŪEi μA' Ū 1/β)f WA' Au?U" ,X Ā

2.3

- üA' Ū]>™ !© á, hFS !Ne4 /Ī |A' Ū Ā
- /Ī | ê Eα !AĒ GKÁ Ÿ+ \$d È "] Ÿ+ \$d `+ 4Ū Ā

2.4

- E> + !è ; 0 Ē È Ē™NOFI \ ü ,X"©?~`?8x Ā,Ī G 1 0 Ž ,™NO K Ý,Ī h,X 0 iC Ā
- AĒ "4š " 1 1 0 ³ Y ú , ü%0 ü,X EL= È!" V M6 ú%B\$S1 Ā
- ü]>™ ! È?U-1F' ü x Y,X2ú ú+ \$d Ô G,X !5B È ' †*ó ā ê È È?U Ū •+ \$d Ô G Ā
- LÔ?U GKÁ+ \$d È È Ō n?U "4š " 1.BAx Ā
- AĒ á?U ^A' Ū ü%B\$S,X • È 3 á?UA)†† 'E- 9A' Ū ' Y Ā
- AP 1 0 Ō Q á?U á+ oA' Ū,X y >™5B `L LĒ y >™5B Ū*ü È J Ā6Ñ,ĪC±E° Ā
- E°/• '4" † Ø Ā ÈLĒE' † Ø Ā ÈP-Ne ú+ # A' Ū È ,"¶&]1 s)['4"A' Ū Ā

2.5

RG-AP720(D) ™NO ü x Y S*ü Ä ±A•A' Û!7 1 0 ` ÊKS S*ü Ó Q È]>™ ™NO\$µC‡ ß ë?U" Ä

`!û ê.? SO ₂	0.2	1.5
.? ê!ö H ₂ S	0.006	0.03
`!û ê" NO ₂	0.04	0.15

2.5.6 EMI

- '4" y 9&• '1 0 Ô Q á?U â+ oA' Ū,X y >™5B `L LĚ y >™5B Ū*ŭ Ę J Ā6Ñ,İC±E° Ā
- E°/• '4" ¥ Ø Ā ĘLĚE' ¥ Ø Ā ĘP-Ne ŭ+ # A' Ū Ę , "¶&]1 s)['4"A' Ū Ā

2.6

κ	+ =Ž ņ Ô Ā, ï G, X+ 4Ū Ā Þ Š =Ž ç Ā p · J ‡ Ā " ŭ
ç*ŭ '1 K	94" J ‡ Ā _4" J ‡ Ā" J _4" J ‡ Ā '4" Ô
¾ > <	Ū*ŭ > < Ā Ā Ā - Ō ¾

 RG-AP720(D)

2.7

1ŭ..	A' Ū, X Ø / i G! Ę ŭ Æ] >™ `! © Ę J A x A © Q Ā >™ G! = Ž ņ Ā >™ G! = Ž ņ ĩ n { Ā ç E ó] >™ Ū + Ā >™ 1... # Ū)
------	--

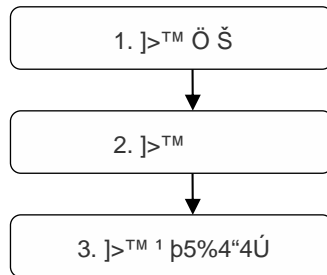


3

RG-AP720(D)2ĭ è AP ?U" 1 0 b x Y Ê J è ĩ n S*ü Ä



3.1



3.2

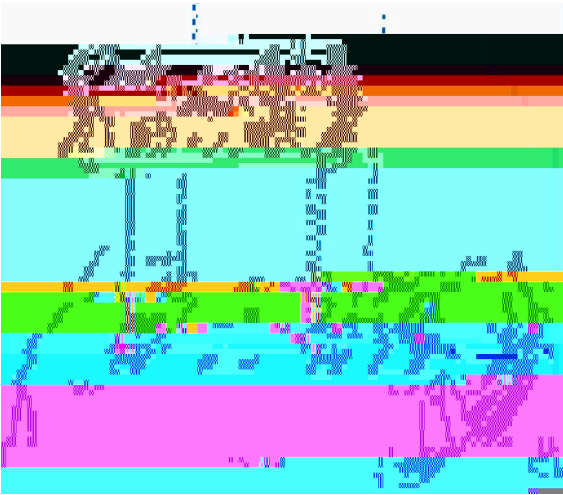
RG-AP720(D)]>™ !?U ĪA' Ū,X]>™ !5B Ā4~5% • ā Ā o+ žCD4"1 E^- < š,XAu æ ` j f Ä]>™ !AĒ.BAx 1 ß '•Ö

-]>™ Ø?U ð oC‡ ó0NKĒ '\$µC‡ { • 7&Á?U" Ä
-]>™ Ø?U\$µC‡A' Ū Ī#ð, rE0, ,RI€âq?U" Ä
-]>™ Ø?U\$µC‡A' Ū Ī+ FLr+ 1Z,Q?U" Ä
-
-]>™ Ø?U\$µC‡A' Ū Ī5%;pE!4š,Q?U" Ä
-]>™ Ø?U\$µC‡A' Ū Á ÓéÉÝ çÅ ðR! @
- ðF",Ān*ü °,P>t oA' Ū Ī ü]>™ !AĒ.BAwA' ŪÀ0Ÿ£ •À>t a?U" Ä

- AË ÚA' ÛE°•P¬_+ 4Ú Ä
- AË ÚA' Û]>™ ü x Y Ä
- AË ÚA' ÛE°• LË ^ Ä +)f W Ä
- AË ÚA' Û ± Ö#Ù"Ö ÈL !6&D ì"5 § Ä
- ü#Ù"ÖA' Û ! ÈAË Ú+ \$d" ß Ä
- AË á?U*ü\$S x ° ÁA' Û Ä
- AË á?U*ü#† '#Ù"ëA' Û Ä
- AË á?U üA' Û ' 0 Ê ' Ö Ç Ä
- A' ÛAË Î n(6 Î Ä

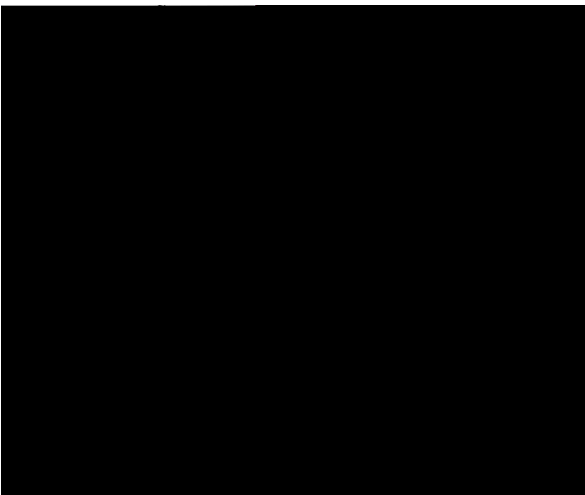
3.4





- "“- Ö Š ě 1• ,X ĭ •â Ú |9 (7 Y 72û Ä

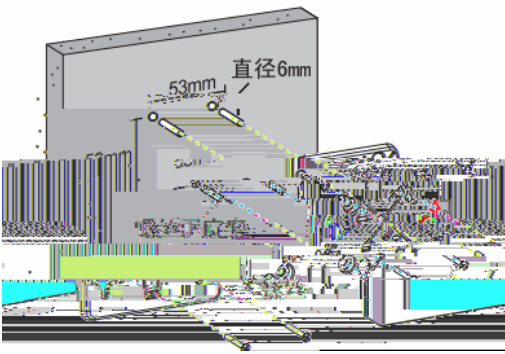
Ò 3-2 Ú AP 7 9 Ö Š



RG-AP720(D)

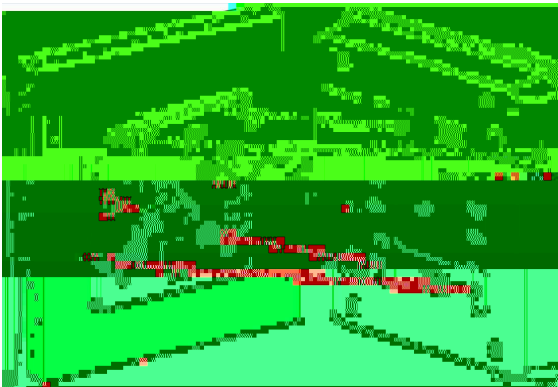
- •Ö]>™
- ü m • ě J• 4 ě ,È X 6mm ,X]>™ (Ě]>™ (,X —C±• 53mm Ě Ö Š ě ,X1• •â ě ě È ü]>™ (F 9=Ž ě Ĭ n {â Ě *ü=Ž ě Ú Ú Ö Š » 9 J Ĭ n Ä

Ò 3-3 Ö Š • Ö]>™



- Ú 6 ā,xÖ7íšÖŠ,x7(Ä

Ò 3-4 ÚAP íšÖŠ



- ""- ÖtP,X1• j•âÈÚ Ö7çPТВ|97(Y72ü Ä

Ò 3-5 ÚAP 79ÖŠ



3.5

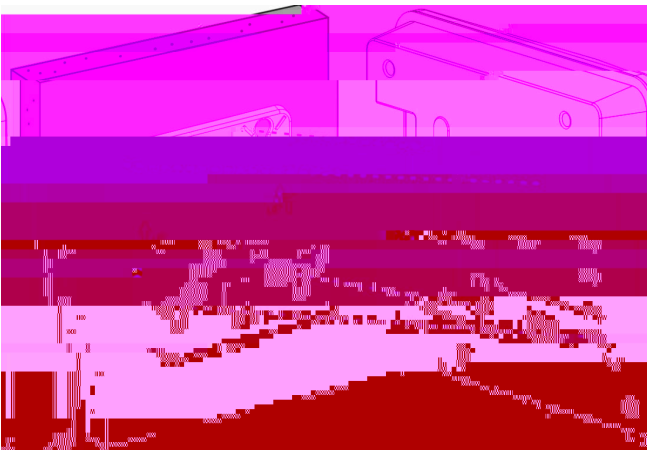
- 1) Ÿ Ö Ö Š P,X=Ž ě È *üL ,«JÖ Ä

Ò 3-6 *ü kJÕ



2) Ú 6 â,XÖ7ÍšÖŠ,X7(È""- ÖŠp,X1• j•ã72ü Ä

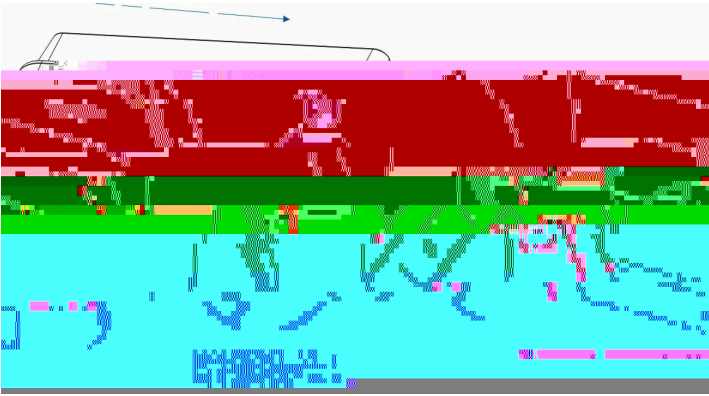
Ò 3-7 ÚAP 79ÖŠ



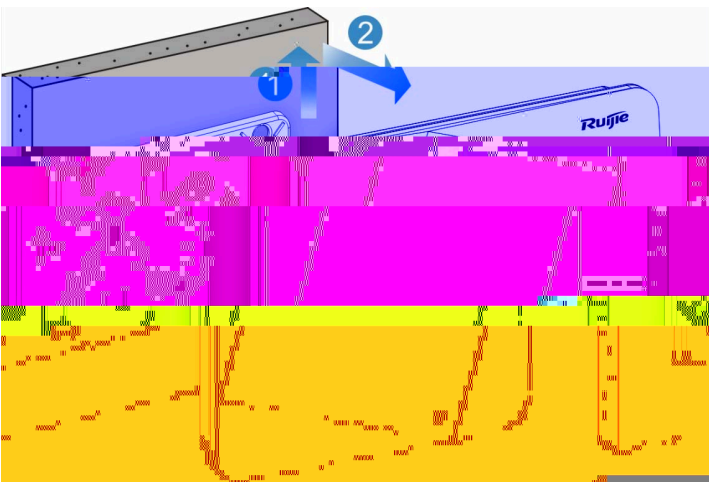
3.6

1) V Ý *üL ,« kJÕ È Ú kJÕ !JÔ !0ÄNJ # Ö ŠE•""Ä"%ã kJÕ !JÔ ruijie ÚAšM6 È ñ å { •!7M6 ÄÈ""- Ö Š,X- p • å\$¥|x Ú ý ñA©ü AP ,X- p kJÕ ÚA,, Ø !9 kJÕ !JÔ È R !7.B,XJÕ- å !9 !JÔ x !9 kJÕ !JÔ å6Ñ h g Ä È è !JÔ ""@ " Í ?·JÕ ä s Ä

Ò 3-9 !9 kJÕ !JÔ?·JÕ



- ĩ b•Ö ā]>™ ĚÄĚ*ü ,# ø {Ě Ú J™- 5% ,X•â |ĪÄ
Ò 3-10 ÚAP š ß



- ĩ b NJ ā]>™ ĚÄĚ*ü ,# ø {Ě Ú J™- 5% ,X•â |ĪÄ
Ò 3-11 ÚAP š ß



3.7

AP, X LAN1/PoE y · P ÈAP	Ö, X 4²"E² y4" c Ã -?•L)	A Ä
console	9600 RJ45 USB	8 USB micro USB
		1 AP

3.8

- "+ \$d4" `+ 4Ú h"¼ ā5b?- Ä
- " 4²" Ê È h S k ! Ø, X 4²" Ø b7¾' Æ ê û Æ)[Æ(Š Ö Ä
- " 4²" Ê È á6Ñ ", X p2û È ! _E¿4"4Ú È E j4"4Ú S*ü Ó Q ` ðEg û6Ñ Ä

- 1) Ú 4²", X B VF¼ Ú 3CK È J Ý • " /B z é7Ç LAN/PoE 0Ã · Ä
- Ú 4²" Î n b]>™ Ö Š)Ú4" Ñ YF¼ Ä
- 4²" " Ê È h2ûC B • Ê È J G£ ± ÖCD, È4" Ä

3.9

- .BAx êF¼ o+ ú â °G!+, ¬ G! Ä
- A' Û]>™ â È " ! Ä â °K¼ ú6Ñ G Þ Ä
- .BAx °Æ ` < Î n È á î ¥*ó/Ī | ` æ Ä
- .BAx A' Û Æ ü ° Y]>™ Î n Q È Ý4"4Ú 3 Î n ü ° Þ Ä
- .BAx 4²" â y , Ì G! Ä
- .BAx4"4Ú " • ā!7.B Ä

- .BAx+ \$d4" y?°8C Q È J0ú Ü] <?U" Ä
- ' Ô+ \$d4- o+ È.BAx AP Ä !7 ' 0 Ä

4

4.1

EEEÖ&Ù PoE o+ •ã Í AP Þ+ Ä

- EíE>EÖG! < ê5ÛPoE o+ •ã Í AP E< > o+ E² y ÈLÔ.BAx+ \$d y?°8C Q È J0ú Ü] <?U" Ä
- EíE> 4²4" Ú+ \$dE² y Q,X AP â AC ,ìE² Ä
- 'EíE> PC â AP ·f6(AxA© Ê ÈLÔ"¼ ä PC ` PoE x6 LÔ y 8C Q Ä

4.2

- + \$dE² y ú!7.B Ä
- o+ + _ ú â AP ?U" ,X Ô7È Ä

➤M6G5B0X7E>Ö

- AP Þ+ â È AC 0ÃG!5B+ M6 ú Ý' D µ C Ä
- AP ,X Û/ &C ú!7 Ä

5

5.1

RG-AP720(D) 通过 Telnet 方式连接到设备，输入以下命令：

CLI

RG-AP720(D) 通过 Telnet 方式连接到设备，输入以下命令：

RG-AP720(D)	Telnet	RG-AP720(D)
RG-AP720(D)		

5.2

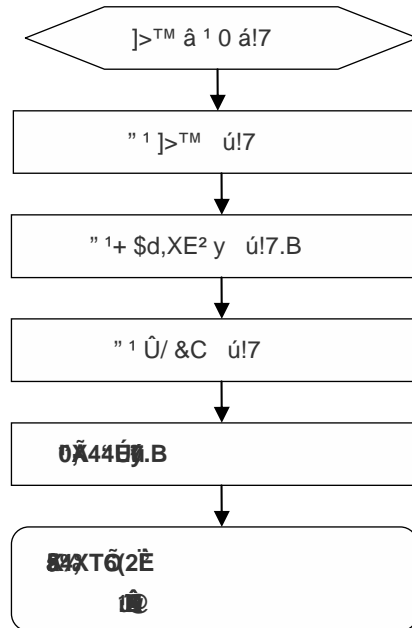
- 在 AP 上配置 AP 名称，命令如下：
- 在 AP 上配置 AP 名称，命令如下：

5.3

RG-AP720(D)

6

6.1



6.2

- PoE o+ ÖAË " 1.BAx PoE E² y4",X ° ÔOÃ ú7Ç à\$µC† 802.11af o+ •ã È' à " 1 1 p5%4"4Ú úE²Ei!7 Ä
- EÖG! < o+ Ö "# EÖG! < ú Ý Ö+ Eg 9 È' à " 1EÖG! < ú!7 ' 0 Ä

AË%ÔÃÖ0Ë94 ß DEË6BA44ÉË7
Ä

AP

- 1) " 1A' Û,X o+ ú!7 Ä
- 2) " 1 1 p5% -,XJÒ y ú!7 Ä

- "1 AP úG!5B!7.B Ä
- /ĭ|*ü v 0Ä ĚAx H v 0Ä â AP ,XC±/• Ä

ĬĚBĚ ></ 1 p5% · p6ÑJÒ y B, LÔ " 1 1 p5% · ,XJÒ y ™ %o Ä

ÄÜÖ ü!8 óKÈ È Û/ &C Ø b4Ó8FK¼&•(Š Ő Ä,È ñ Ÿ ê ` ä È Û/ &C ! ĩE⁻ 9!7 (Š Ő , Ä"¼
ã Ö V p 1 ä Ě ä È Û/ &C ĵ ü4Ó8FK¼&• È >< äA' Û "© ñ Ÿ ê `!© È í Ä ø nA' Û Lp Ä

fit

ÄÜÖECĚ ü!8 óKÈ È Û/ &C Ø b -8FK¼&•(Š Ő Ä,È EC Ě 4{ ` ä È Û/ &C ! ĩE⁻ 9!7 (Š Ő
, Ä"¼ ä Ö+ bA' ÛEC Ě 4{ 8... ĚKÈ á n È(Š Ő &CK¼&• óKÈ ÈÄĚ á?U " !+ \$d Ä V p 10 ÚJs 1 ä È Û/ &C ĵ ø b -8FK¼
&•(Š Ő È >< äA' Û "© ` äEC Ě 4{ È í Ä ø nA' Û Lp Ä

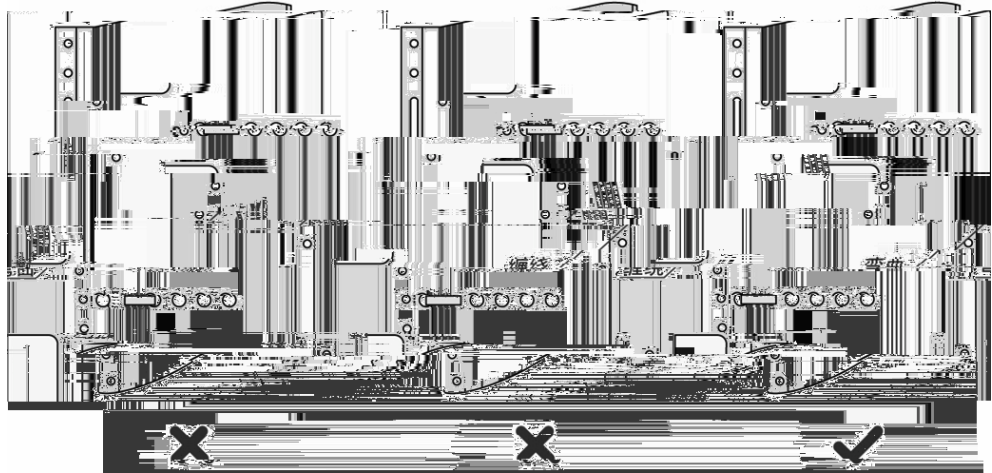
2ĤĴ 8¹ Û/ &C á / :±8F , ê:±8FK¼&• È Ĩ),E-/ĵ ™ %o Äb°PF°

,ÈE24"		x •E24"	
Switch	Switch	Switch	Switch
1 IRD +	1 OTD +	1 IRD +	1IRD +
2 IRD -	2 OTD -	2 IRD -	2IRD -
3 OTD +	3 IRD +		

' RG-AP720(D)]>™ Ę Ę² y4"4ÚEiE>CD4" Š " b °, X4¥4" Š Þ È B ,X rL ™ %o]f ÞCD4" ě ßCD4" Ä ÝE@ y,X4"4Ú y AĚ H)Ú ü °, X iF¼Ä á6Ñ ü ° êF¼•ç>•,, X •ÄÄ+ \$d4" ç °•E•CD4" Ę B rL ™ %o Ä V,Ě# GI+ ° Ä x# ! { ÄL LĚ1...1 ,X !5B Ä]f E¥ ÞCD4" ě ßCD4" Ä

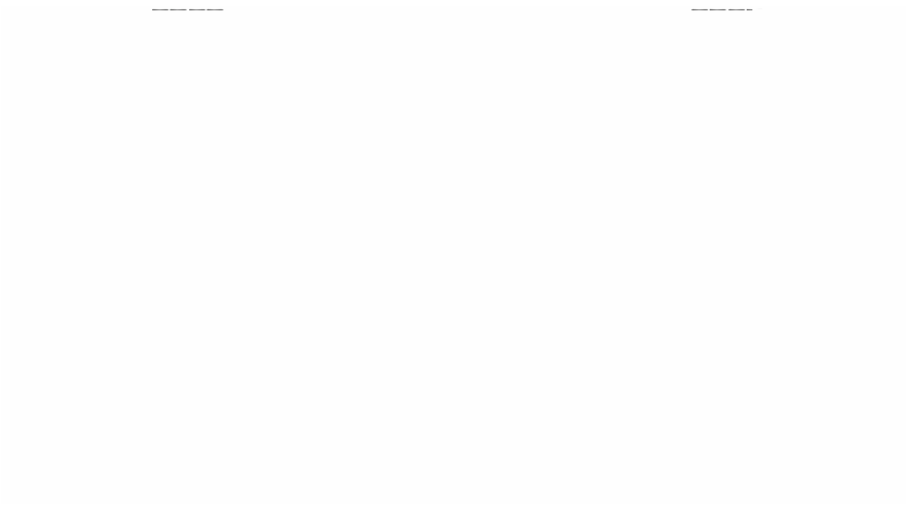
- + \$d4"2O ÄĚiµ+ 4Ú2O Ä G+ 4Ú2O x ĨnâÈJ Æ Xh +4ÚêX 5 á¹ Þ x í b4Ě I`I", XE- '2O +4ÚÈh +4ÚêX 7 á¹ Þ Ä
- BEi àEH+ 4Ú2O x ĨnâÈJ Æ Xh +4ÚêX 7 á¹ Þ x í b4Ě I`I", XE-2O+ 4ÚÈh +4ÚêX 10 á¹ Þ Ä
- P-Eó+ 4Ú Ä \SFP++ 4Ú1 Ä J Æ Xh +4ÚêX 5 á¹ Þ È í b4Ě I`I", XE-2O+ 4ÚÈh +4ÚêX 10 á¹ Þ Ä

- ü "4"4Ú !LÔ?U!7.B ? m Ú1R J2IC ü4"4Ú, XEÖ ' !5B Þ Ä
 - +4Ú ü ° " á È h G, È Ä " HU\$ È á k Ý464© Ä Æ1), B5 Ä V D-1 / Ä
- ÒD-1 +4Ú "/ ä Ò Ä Ô Ä



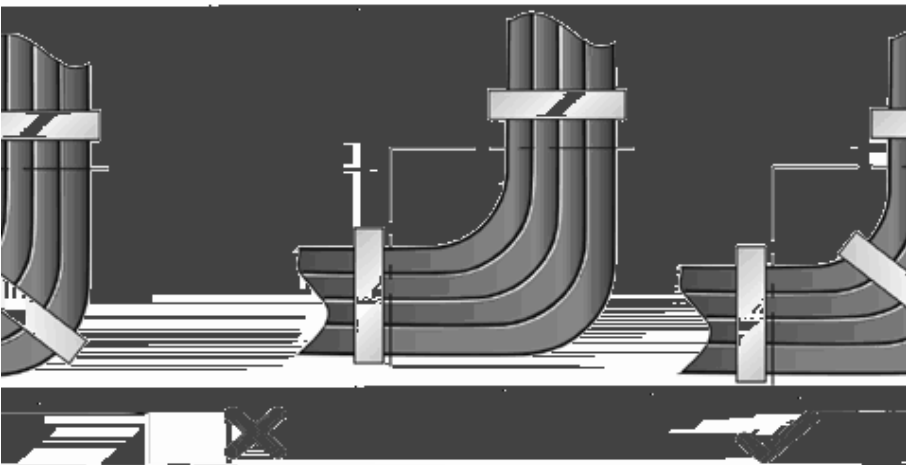
- á à2O _, X+ 4Ú Ä+ \$d4" Ä µ È4" Ä y 4"1 Ä ü ° h Ú ÔCD4" Ä4¥ " È á k#È " ü ÔCK Ä 'C±/•EWE¥ È È ÄG> á + x • x4" Ä ' G> CD4" È È+ o+ 4Ú â µ È4", XKÈC± h á ā b 30mm Ä
- ° Y ê, X4¥4" Š žCD4" Ñ h \$¥ È 'Jß ý, X Ä ?! Ä
- +4Ú0SC^, XG¥ 2 (h K Ý \$¥, X Ä4ĚÈ) Ú æ Ú, X<M6 È ě>™ Ý4±4i>@ + Ä
- 4¥ "+4Ú hEÝ °EÖ '? ,X4" 7 È á k S*ü ø ê ø ¹ Þ, X4" 7E² y â*ü b "4" Ä
- *ü4" 7 Ú+ 4Ú4¥ " Q á È h Ú î -, XF¼ Ú > • È Û ·?U G\$¥ HU\$ È á k+- Ý ê6i Ä V D-2 / Ä

ÒD-2 + 4Ú "/ ã Ò Ä ` Ä



- ü+ 4ÚLÔ?U Æ Ê ÈLÔ ü+ 4ÚE> Æ IE> 4¥ " Ä 4" 7 á6Ñ4¥ " ü Æ,X ³ Y È ! ü+ 4Ú { *óEW ù,X h
o È5à S+ 4Ú8f4" •>- Ä V Ò D-3 / Ä

ÒD-3 + 4Ú "/ ã Ò Ä Ý Ä



- Í b ü>™G! È áLÔ?U>™G!,X+ 4Ú È è5Ü+ 4ÚKS Î,XF¼ Ú È h Ú J I ´CK 9 È4¥ " ü ° ê4" Ñ,XEÖ ' !5B Þ ÄEÖ ' !5B Û üAxA© È á î E ¡A' ÜE» È á îEô äA' Û 3 ø È z á îEô ä4"4Ú 3 ø,X !5B Ä
- 220V + \$d4" Ä-48V + \$d4" á k4¥ " üE» |F¼ Ê,X ÐE< Þ Ä
- Í b E?y# |F¼ Ê,X+ \$d4" È VK¼ y 4"1 È>™G! â h+- Ý Ô n,X -G£ È ! !+ 4Ú S « h o x '# |F¼ Ê E']>™ ! 5B È È h ±A• î - î 9,X+ 4Ú á î y?° &Á\$d Ä ê?! ÄJäE•1 Ä ' '©FS !&Á\$d È È+ 4Ú h P-#y+ 4Ú Ä
- á k4¥ " Ü aÖÄ á' ÒD-3

C ---

MÂ	á/Ä	DG£)!	Û"%
			Ä	
	Ö Š		þ	